

B31

BOISERIE V - Vertical



ISTRUZIONI DI MONTAGGIO PANNELLI BOISERIE "V" PER CARTONGESSO ASSEMBLING INSTRUCTIONS BOISERIE "V" PANELS FOR PLASTERBOARD

PREMESSA:

Per il corretto montaggio dei pannelli boiserie seguire le istruzioni di seguito indicate.
Verificare la planarità della parete dove verrà applicata la struttura di aggancio della boiserie.

INTRODUCTION:

For the right assembling of the boiserie panels, please follow the following instructions.
Check the flush to the wall where boiserie structure will be hung.

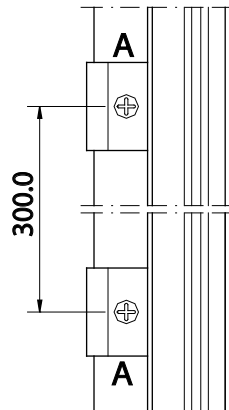
ATTENZIONE!!!

CONTROLLARE CHE IL TELAIO SPORGA RISPETTO AL FILO PARETE mm. 13.0 E VERIFICARE CHE LA PARETE SIA PULITA PER ALLOGGIARE I PANNELLI BOISERIE (Dis. 1 - 2).

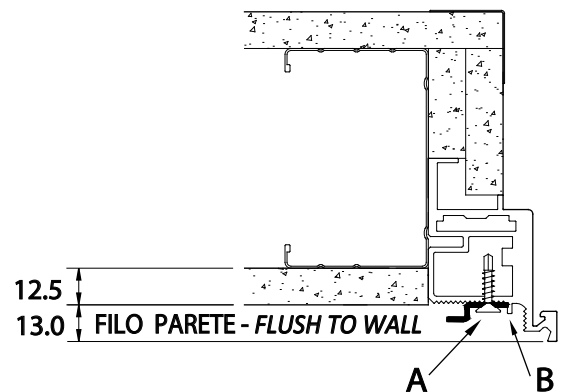
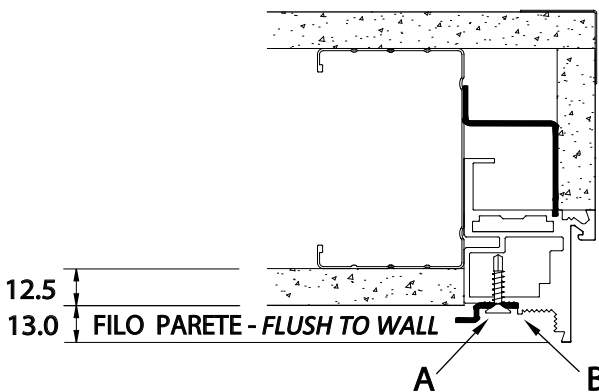
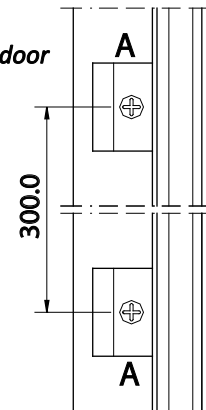
ATTENTION!!!

CHECK THE FRAME STICK OUT mm. 13.0 TO THE FLUSH WALL AND CHECK THE WALL IS CLEAN, IN ORDER TO ACCOMMODATE BOISERIE PANELS (Dis. 1 - 2)..

Dis. 1
Porta a Tirare - Pull door



Dis. 2
Porta a Spingere - Push door



FASI DI MONTAGGIO - ASSEMBLING PHASES

FASE 1

Fissare le clips di aggancio "A" su tutto il perimetro del telaio con le viti TC autoforanti da $\varnothing 3.5 \times 13.0$ (fornite in dotazione) nella posizione corretta in appoggio al dentino di battuta "B" (Dis. 1 - 2) ad un intervallo di mm. 300.0, verificando che siano centrate con i pannelli.

PHASE 1

Fix hanging clips "A" on the whole perimeter of the frame with self-drilling screws diam. 3.5 x 13.0 (given) on the right position, laying on beating tooth "B" (Dis. 1 - 2).

Distance between clips should be mm. 300.0, checking they are put in the center with panels.

TUTTI I PANNELLI DELLA BOISERIE SONO FORNITI CON LUNGHEZZA SUPERIORE ALL'ALTEZZA DELLA PARETE IN MODO CHE POSSANO ESSERE SEZIONATI ALLA CORRETTA DIMENSIONE IN CANTIERE.

ALL PANELS ARE GIVEN LONGER THAN WALL HEIGHT, IN ORDER TO BE CUT ON THE RIGHT DIMENSION ON SITE.

FASE 2

Sezionare i pannelli alla dimensione richiesta (quota rilevata tra pavimento - soffitto in vari punti) adattandoli alle eventuali differenze tra le altezze.

PHASE 2

Cut panels on required dimension (dimension between frame ceiling - ground in different points), finding eventually differences between heights.

PRIMA DI AGGANCIARE I PANNELLI ALLE CLIPS, E' CONSIGLIABILE APPLICARE SUL RETRO DEL SILICONE O COLLANTE IDONEO PER FAVORIRE IL FISSAGGIO.

BEFORE HANGING PANELS TO CLIPS IS RECOMMEND TO APPLY ON THE BACK SIDE SILICONE OR ADAPT GLUE FOR SUPPORT THE FIXING.

FASE 3

Qualora sia previsto, iniziare con il fissaggio del pannello sopra luce, agganciandolo alle clips metalliche precedentemente montate (Dis. 3).

PHASE 3

If the over panel is expected, begin fixing it, hanging to metallic clips already assembled (Dis. 3)

FASE 4

Applicare sulla base di tutti i pannelli la guarnizione adesiva fornita in dotazione nella corretta posizione (Dis. 4).

PHASE 4

Apply to all panels bottom the given trim on the right position (Dis. 4).

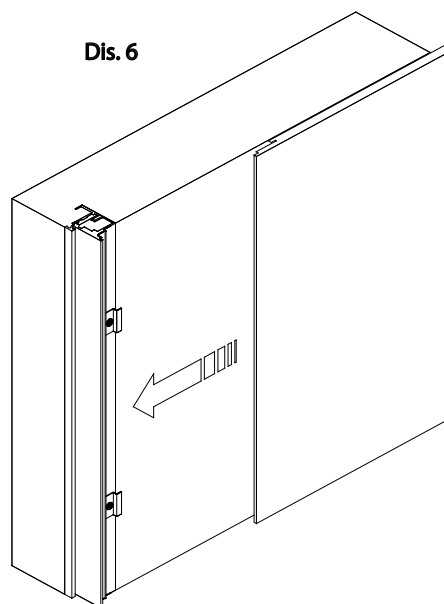
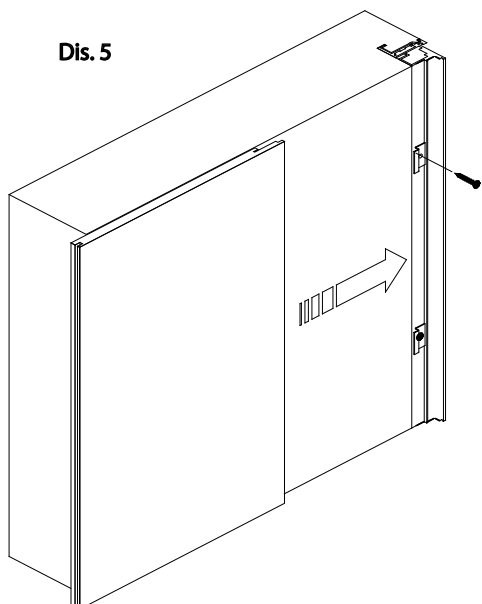
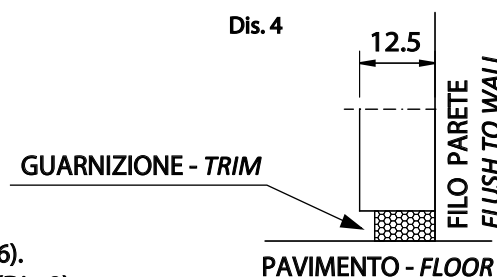
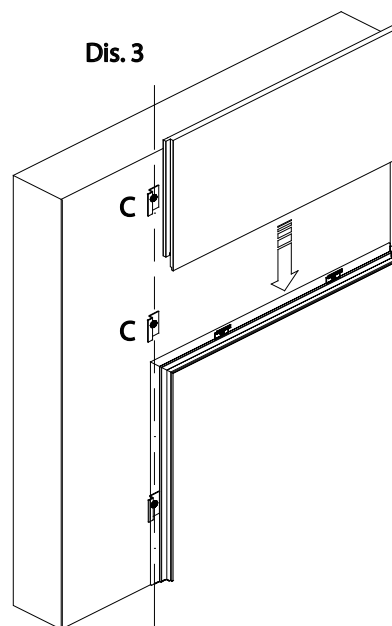
FASE 5

Proseguire con l'installazione dei pannelli in prossimità del telaio agganciandoli alle clips metalliche precedentemente montate (Dis. 5 - 6). In presenza di sopra luce aggiungere ulteriori clips C allineate alle altre (Dis. 3).

PHASE 5

Go on with panels near frames installation, hanging to metallic clips already assembled (Dis. 5-6).

If the over panel is present, add further C clips aligned to the others (Dis. 5)



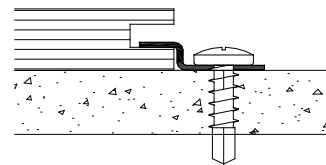
FASE 6

Bloccare i pannelli sul lato opposto con le apposite clips metalliche fissate con viti adeguate alla struttura in cartongesso (viti non fornite) (Dis. 7 - 8 - 9)

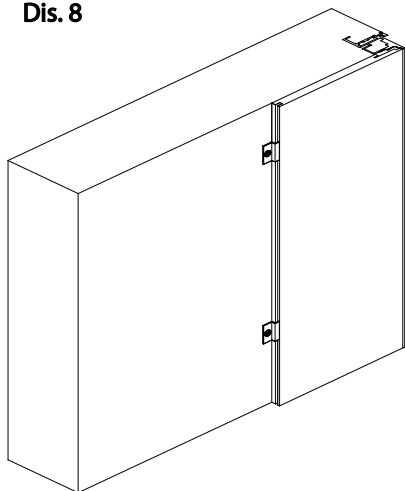
PHASE 6

Block panels on the front side with adapt metallic clips fixed with screws and wedges adapt to the plasterboard structure (not given screws) (Dis. 6 - 7 - 8).

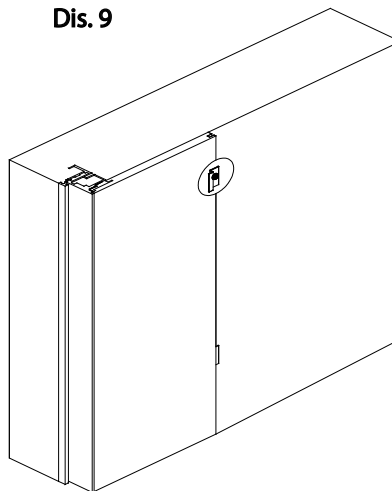
Dis. 7



Dis. 8



Dis. 9



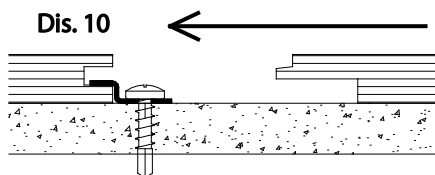
FASE 7

Continuare con l'installazione dei successivi pannelli agganciandoli tra di loro (Dis. 10 - 11 - 12 - 13) e bloccandoli sul lato opposto con le apposite clips metalliche fissate con viti adeguate alla struttura in cartongesso (viti non fornite).

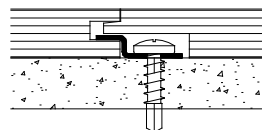
PHASE 7

Go on with installation of further panels hanging them to others (Dis. 10 - 11 - 12 - 13) and blocking on the front side clips adapt to the plasterboard structure (not given screws).

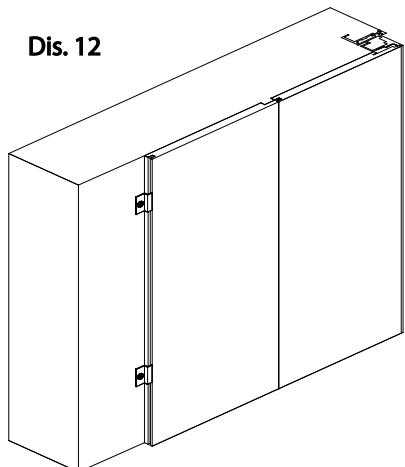
Dis. 10



Dis. 11



Dis. 12



Dis. 13

